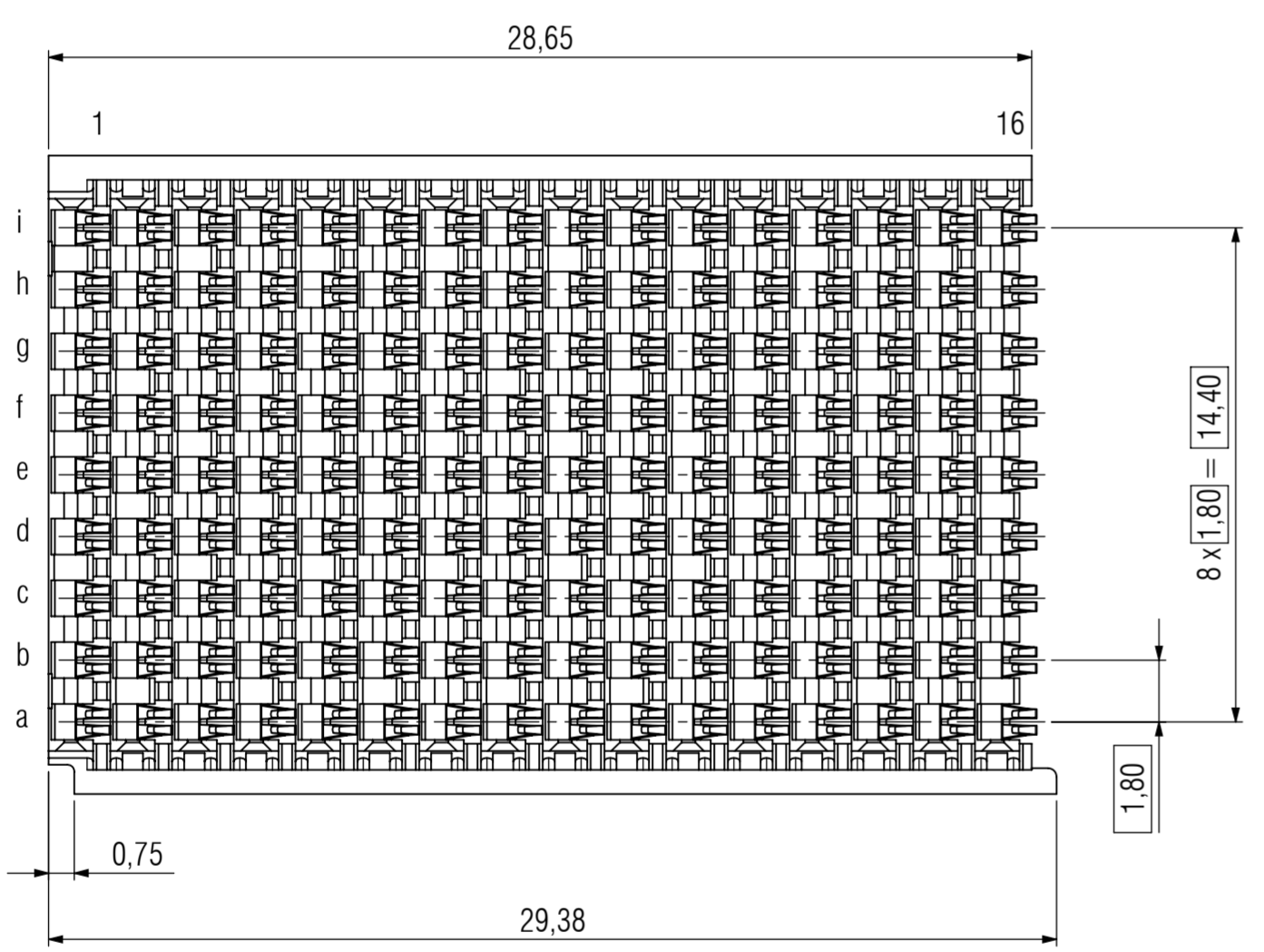
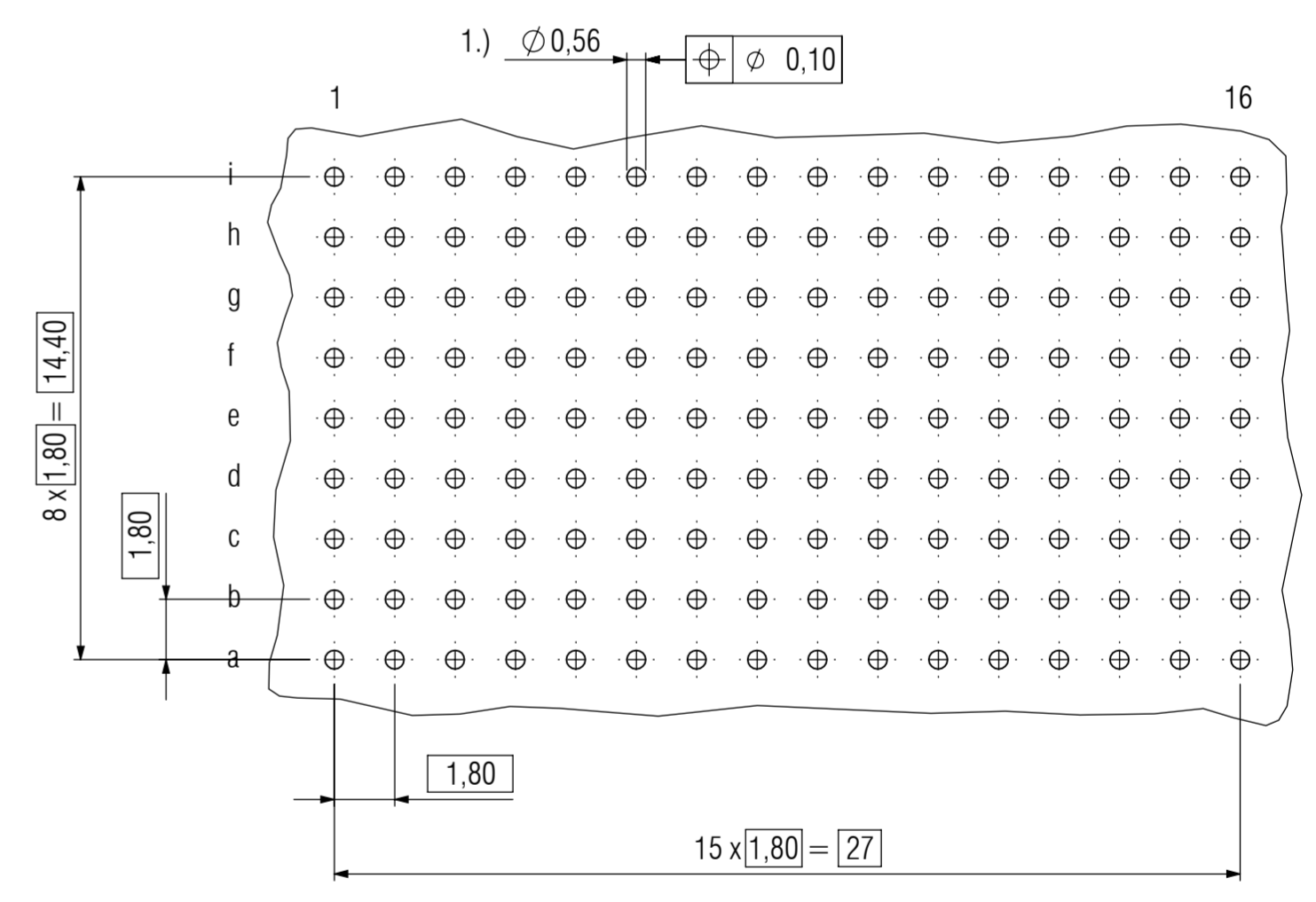


Bestückungsplan / pin arrangement

X = bestückt / loaded
 = nicht bestückt / not loaded

	1	2	3	4	5	6	7	8	9	10	11	12	13	14	15	16
i	X	X	X	X	X	X	X	X	X	X	X	X	X	X	X	X
h	X	X	X	X	X	X	X	X	X	X	X	X	X	X	X	X
g	X	X	X	X	X	X	X	X	X	X	X	X	X	X	X	X
f	X	X	X	X	X	X	X	X	X	X	X	X	X	X	X	X
e	X	X	X	X	X	X	X	X	X	X	X	X	X	X	X	X
d	X	X	X	X	X	X	X	X	X	X	X	X	X	X	X	X
c	X	X	X	X	X	X	X	X	X	X	X	X	X	X	X	X
b	X	X	X	X	X	X	X	X	X	X	X	X	X	X	X	X
a	X	X	X	X	X	X	X	X	X	X	X	X	X	X	X	X

Leiterplattenlayout / pcb-layout



Artikel-Nr. / part no.	Galvanisiert / Plating	
	Kontaktbereich / contact area	Einpresszone / press fit zone
308-50100-41	Au	SnPb
308-50100-42	Au	Sn

Bemerkungen:

Werkstoffe
 Isolierkörper: LCP UL94 V-0
 Kontaktfeder: Phosphorbronze
 1.) Toleranz Leiterplattenloch siehe ept-Katalog oder ept-Homepage

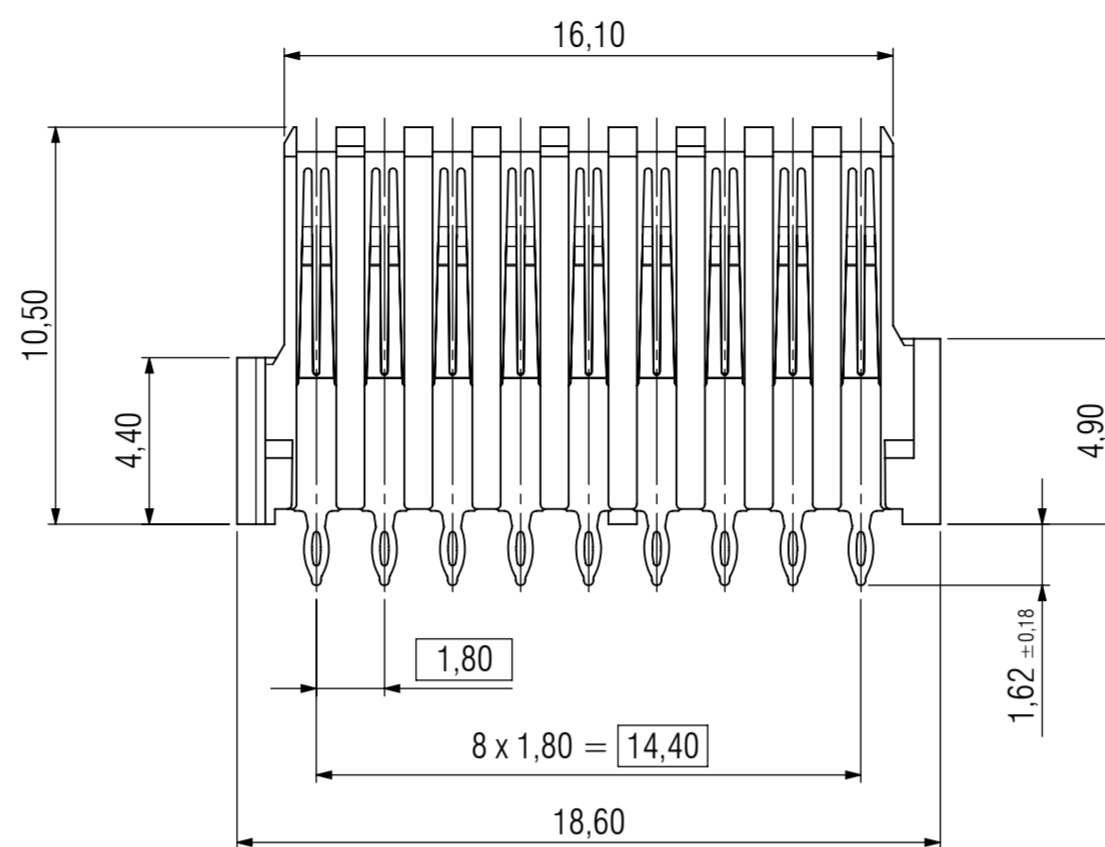
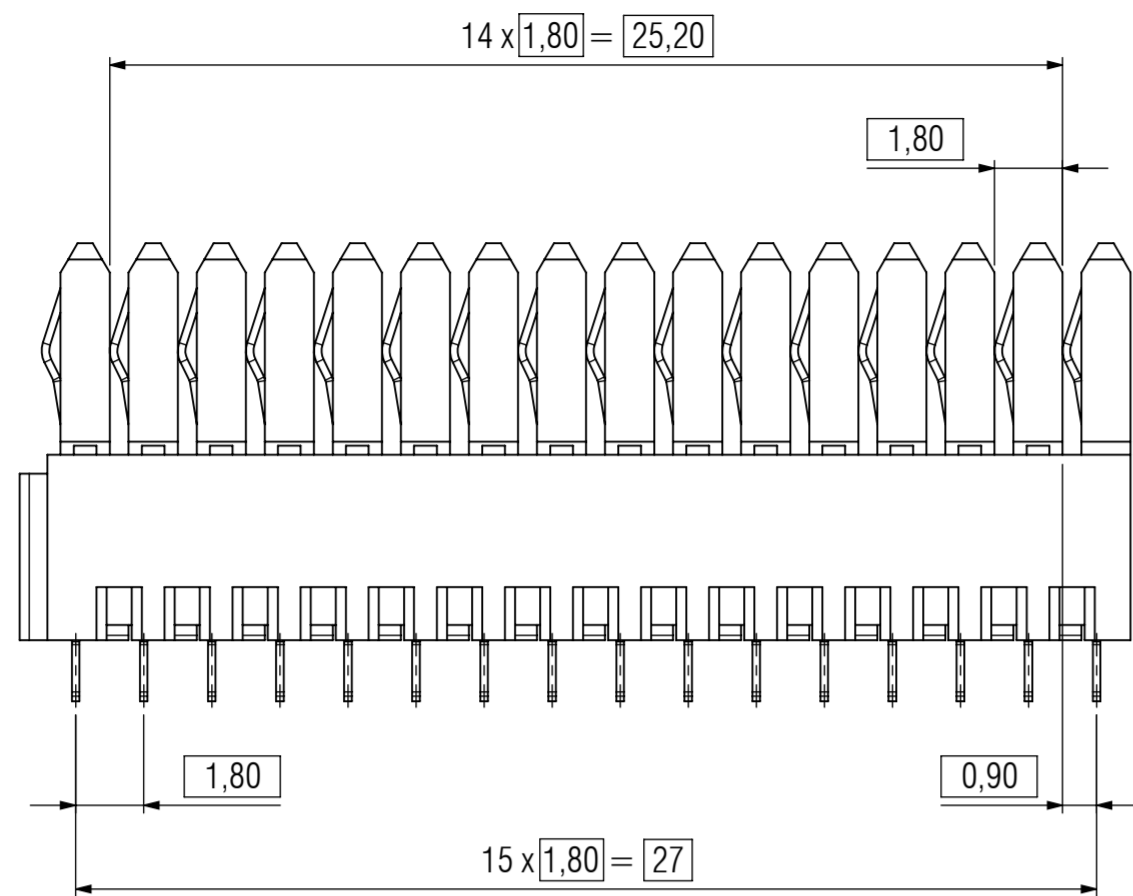
Notes:

Material
 Insulator: LCP UL94 V-0
 Contact Spring: Phosphor Bronze
 1.) pcb-hole tolerance see ept-catalogue or ept-Homepage

Technische Änderungen vorbehalten / all data subject to amendment without notice

Werkstoff / Material:		Allgemeintoleranz / General tolerances		Maßstab / Scale: 5:1	
		Tolerierungsgrundsatz / Fundamental tolerancing principle DIN ISO 8015		A2	
		Datum / Date		Name / Name	
		Erst./Drawn		20.12.2012 S. Scholl	
		Gepr./Insp.			
				Benennung / Description	
				Velox Backplane Center 16 pos Front Side	
00 first edition		20.12.2012 S. Scholl		Zeichnungsnummer / Drawing number	
Version / Änderung / Revision		Datum / Date Name / Name		308-50100-4X	
		ept ept GmbH www.ept.de		Art / Art Blatt / Sheet C 1 / 2 Status / Status	

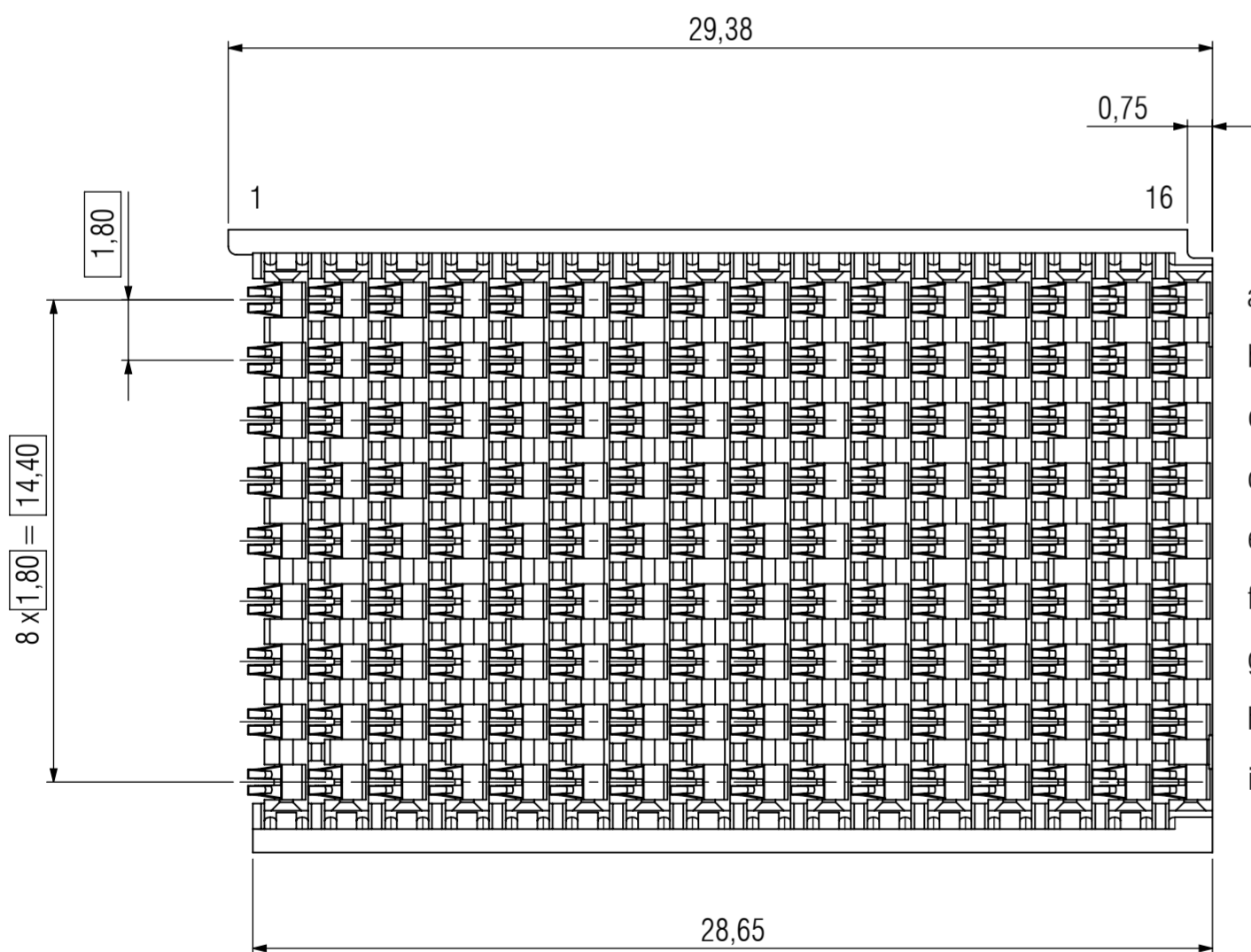
© Weitergabe sowie Vervielfältigung dieses Dokuments, Verwertung und Mitteilung seines Inhalts sind verboten, soweit nicht ausdrücklich gestattet. Zuwiderhandlungen verpflichten zu Schadensersatz. Alle Rechte für den Fall der Patent-, Gebrauchsmuster- oder Geschmacksmusterertragung vorbehalten.



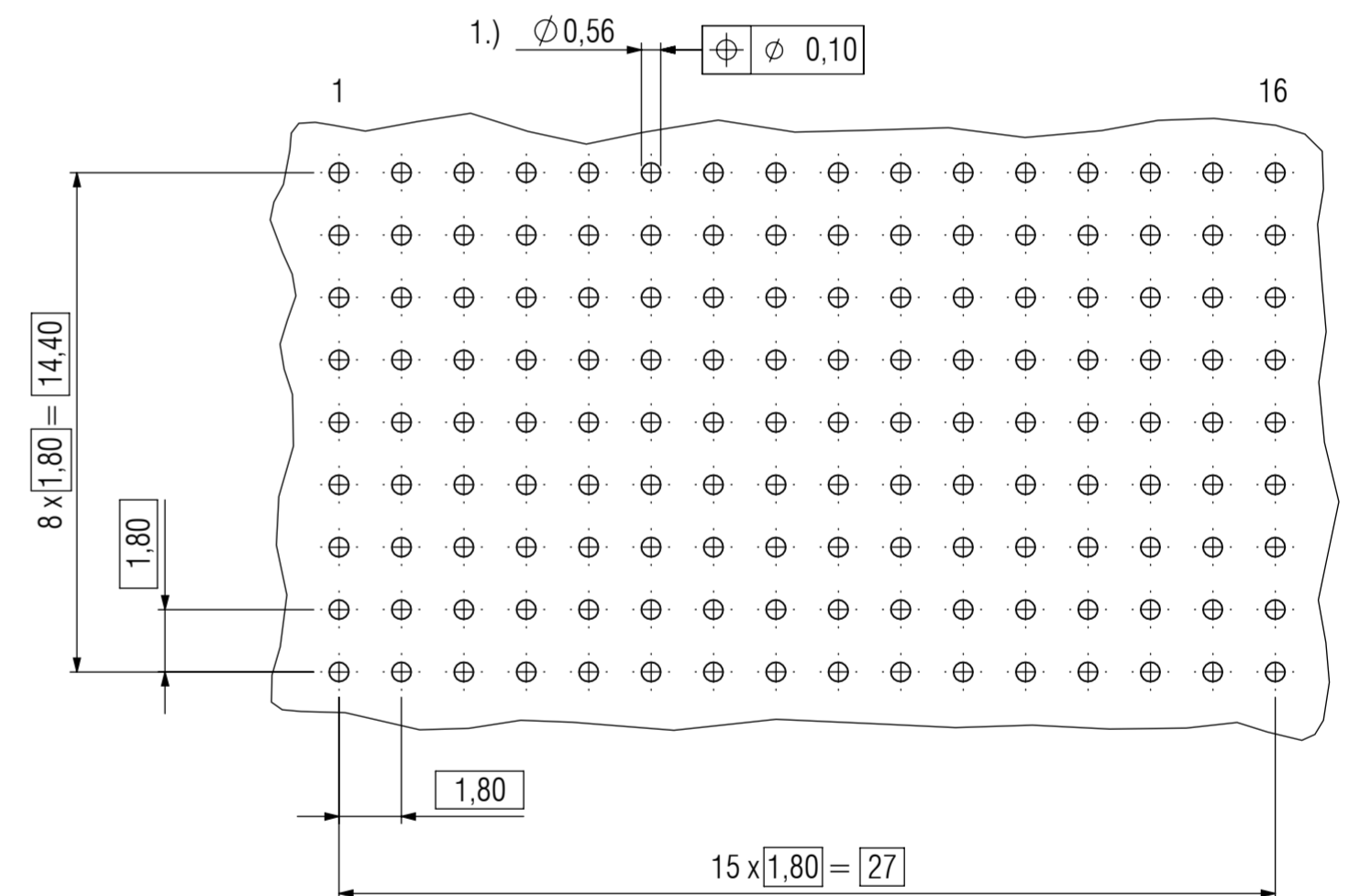
Bestückungsplan / pin arrangement

X = bestückt / loaded
 = nicht bestückt / not loaded

	1	2	3	4	5	6	7	8	9	10	11	12	13	14	15	16
a	X	X	X	X	X	X	X	X	X	X	X	X	X	X	X	X
b	X	X	X	X	X	X	X	X	X	X	X	X	X	X	X	X
c	X	X	X	X	X	X	X	X	X	X	X	X	X	X	X	X
d	X	X	X	X	X	X	X	X	X	X	X	X	X	X	X	X
e	X	X	X	X	X	X	X	X	X	X	X	X	X	X	X	X
f	X	X	X	X	X	X	X	X	X	X	X	X	X	X	X	X
g	X	X	X	X	X	X	X	X	X	X	X	X	X	X	X	X
h	X	X	X	X	X	X	X	X	X	X	X	X	X	X	X	X
i	X	X	X	X	X	X	X	X	X	X	X	X	X	X	X	X



Leiterplattenlayout / pcb-layout



Artikel-Nr. / part no.	Galvanisiert / Plating	
	Kontaktbereich / contact area	Einpresszone / press fit zone
308-50100-41	Au	SnPb
308-50100-42	Au	Sn

Technische Änderungen vorbehalten / all data subject to amendment without notice

Werkstoff / Material:				Allgemeintoleranz / General tolerances		Maßstab / Scale: 5:1	
				Tolerierungsgrundsatz / Fundamental tolerancing principle DIN ISO 8015		Verwendungsbereich / Range of application customer drawing	
				Datum / Date		Benennung / Description	
				Erst./Drawn 20.12.2012		S. Scholl Velox Backplane Center 16 pos Rear Side	
				Gepr./Insp.		Zeichnungsnummer / Drawing number	
00 first edition 20.12.2012 S. Scholl				ept ept GmbH www.ept.de		Art / Art C	
Version / Änderung / Revision Datum / Date Name / Name				308-50100-4X		Blatt / Sheet 2 / 2 Status / Status	

© The reproduction, distribution and utilization of this document as well as the communication of its contents to others without express authorization is prohibited. Offenders will be held liable for the payment of damages. All rights reserved in the event of the grant of a patent, utility model or design.
 © Weitergabe sowie Vervielfältigung dieses Dokuments, Verwertung und Mitteilung seines Inhalts sind verboten, soweit nicht ausdrücklich gestattet. Zuwiderhandlungen verpflichten zu Schadensersatz. Alle Rechte für den Fall der Patent-, Gebrauchsmuster- oder Geschmacksmerkmalverletzung vorbehalten.