

Steckseite  
Rear Mating

Anschlußseite  
Front Mating

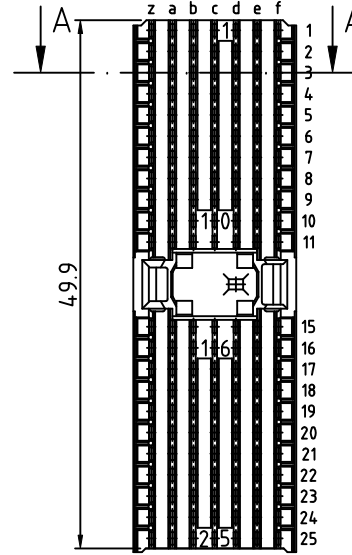
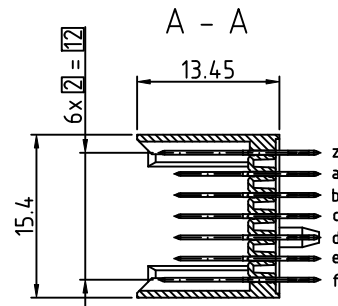
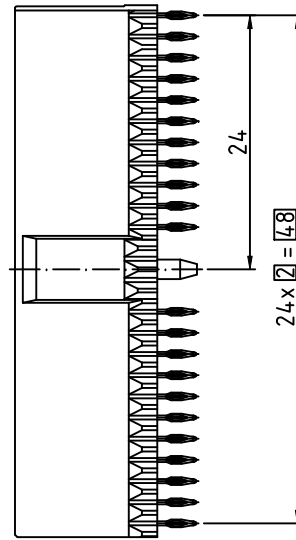
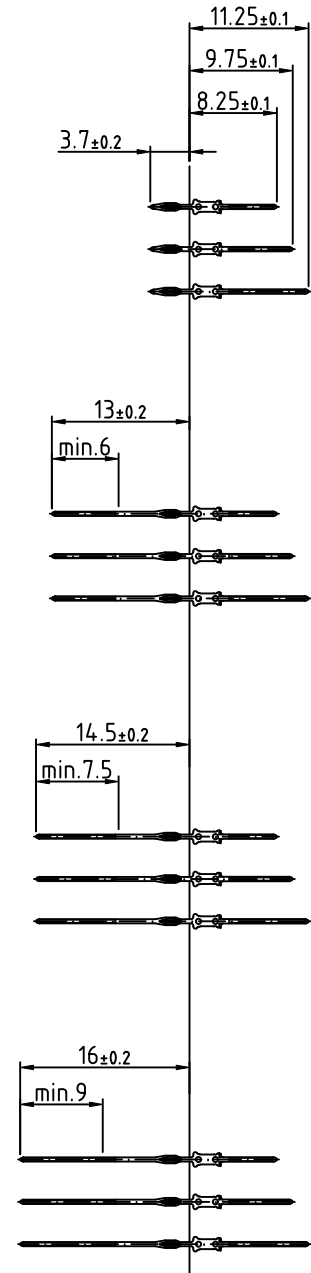
Messer-Typ  
male pin type

A  
B  
C  
ohne Übergabezone  
without mating area

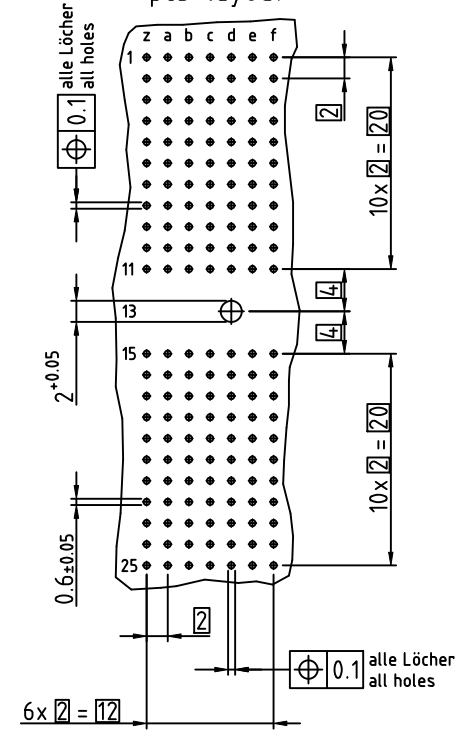
K  
L  
M  
mit Übergabezone  
with mating area

N  
P  
Q  
mit Übergabezone  
with mating area

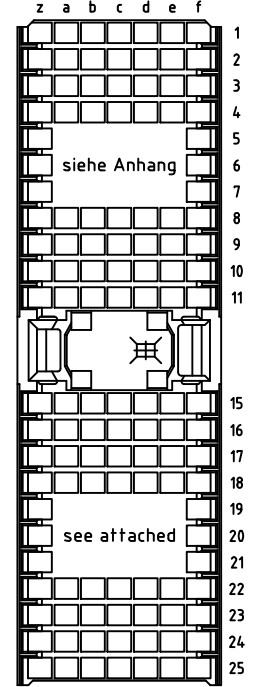
R  
S  
T  
mit Übergabezone  
with mating area



Leiterplatten-Lochbild  
pcb-layout



Bestücksschaubild  
Pin arrangement



Technische Änderungen vorbehalten /  
all data subject to amendment without notice

LP-Dicke / pcb-thickness:  
Geeignet für LP-Dicke / fits for pcb-thickness: > 2.2

( für LP-Dicke / for pcb-thickness: 1.4 - 2.2  
ept P/N: 243-XXXXX- 05)

Mechanische Lebensdauer / performance level:  
class 2, according to IEC 61076-4-101

Werkstoff / Material:				Allgemeintoleranz / General tolerances		Maßstab / Scale: 2:1	
				Tolerierungsgrundsatz: Fundamental tolerancing principle DIN ISO 8015		Verwendungsbereich / Range of application	
				A3		Kundenzeichnung / customer drawing	
				Datum / Date		Benennung / Description	
				Erst./Drawn		hm 2.0 Messerleiste/male connector Type A	
				Gepr./Insp.		Tcom press	
05 drawing modified 29.03.2010 Kowal.				04 text modified 26.01.2010 Mil.		Zeichnungsnummer / Drawing number	
03 drawing modified 02.04.2009 Mil.				02 surface modified 03.12.2001 Mil.		243-11XXX-15	
01 drawing modified 08.11.1999 Hab.						Art / Art Blatt / Sheet	
Version/ Änderung / Revision				Datum/Date Name/Name		1	
				ept ept GmbH www.ept.de		Status/Status	
						Gewicht / Weight:	

© Weitergabe sowie Vervielfältigung dieses Dokuments, Verwertung und Mitteilung seines Inhalts sind  
strengstens untersagt. Zuwiderhandlungen werden entsprechend dem deutschen Urheberrecht  
Abstreitung der Haftung für den Fall der Patent-, Gebrauchsmuster- oder Geschäftsgeheimnisverletzung vorbehalten.

# Bestückungsplan / Pin arrangement 243-11310-15

Type : **A**

( dimensions see drawing 243-11XXX-15 )

z	a	b	c	d	e	f	
1	C	1	A	1	A	1	C
2	C	2	A	2	A	2	C
3	C	3	A	3	A	3	C
4	C	4	A	4	A	4	C
5	C	5	A	5	A	5	C
6	C	6	A	6	A	6	C
7	C	7	A	7	A	7	C
8	C	8	A	8	A	8	C
9	C	9	A	9	A	9	C
10	C	10	A	10	A	10	C
11	C	11	A	11	A	11	C
12		12		12		12	
13		13		13		13	
14		14		14		14	
15	C	15	A	15	A	15	C
16	C	16	A	16	A	16	C
17	C	17	A	17	A	17	C
18	C	18	A	18	A	18	C
19	C	19	A	19	A	19	C
20	C	20	A	20	A	20	C
21	C	21	A	21	A	21	C
22	C	22	A	22	A	22	C
23	C	23	A	23	A	23	C
24	C	24	A	24	A	24	C
25	C	25	A	25	A	25	C

